

FRAMES

THE CONTEMPORARY DESIGN BUFFET SYSTEM *by sieger design*



APS
GERMANY®





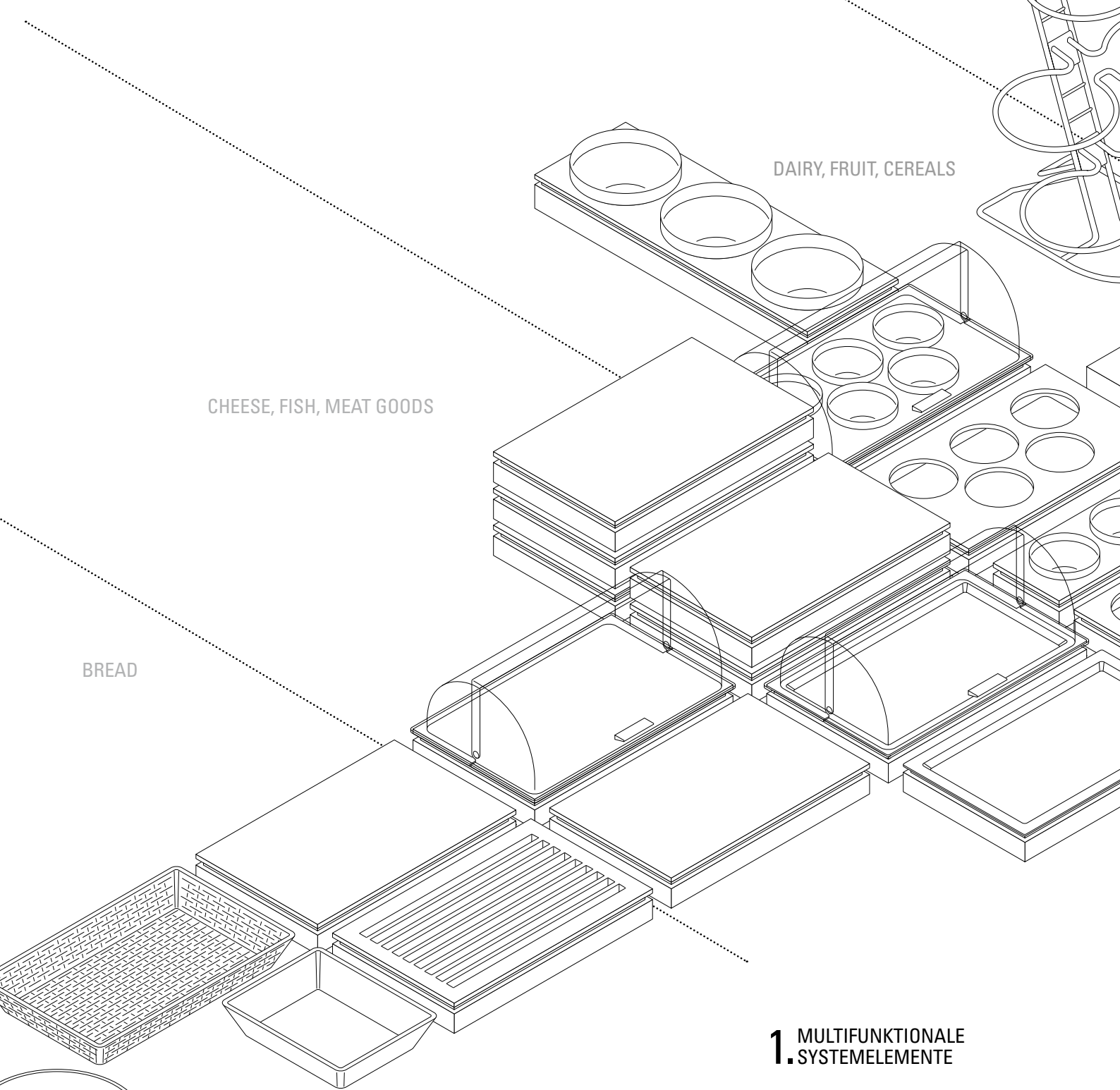
Das neue
Buffetsystem,
entwickelt von
sieger design –

Funktionalität
Universalität
Stil

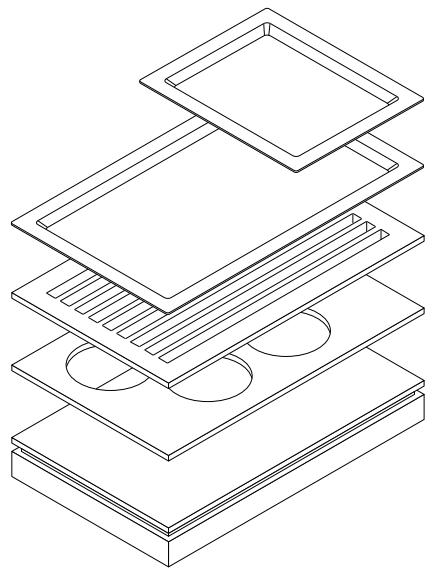
FRAMES

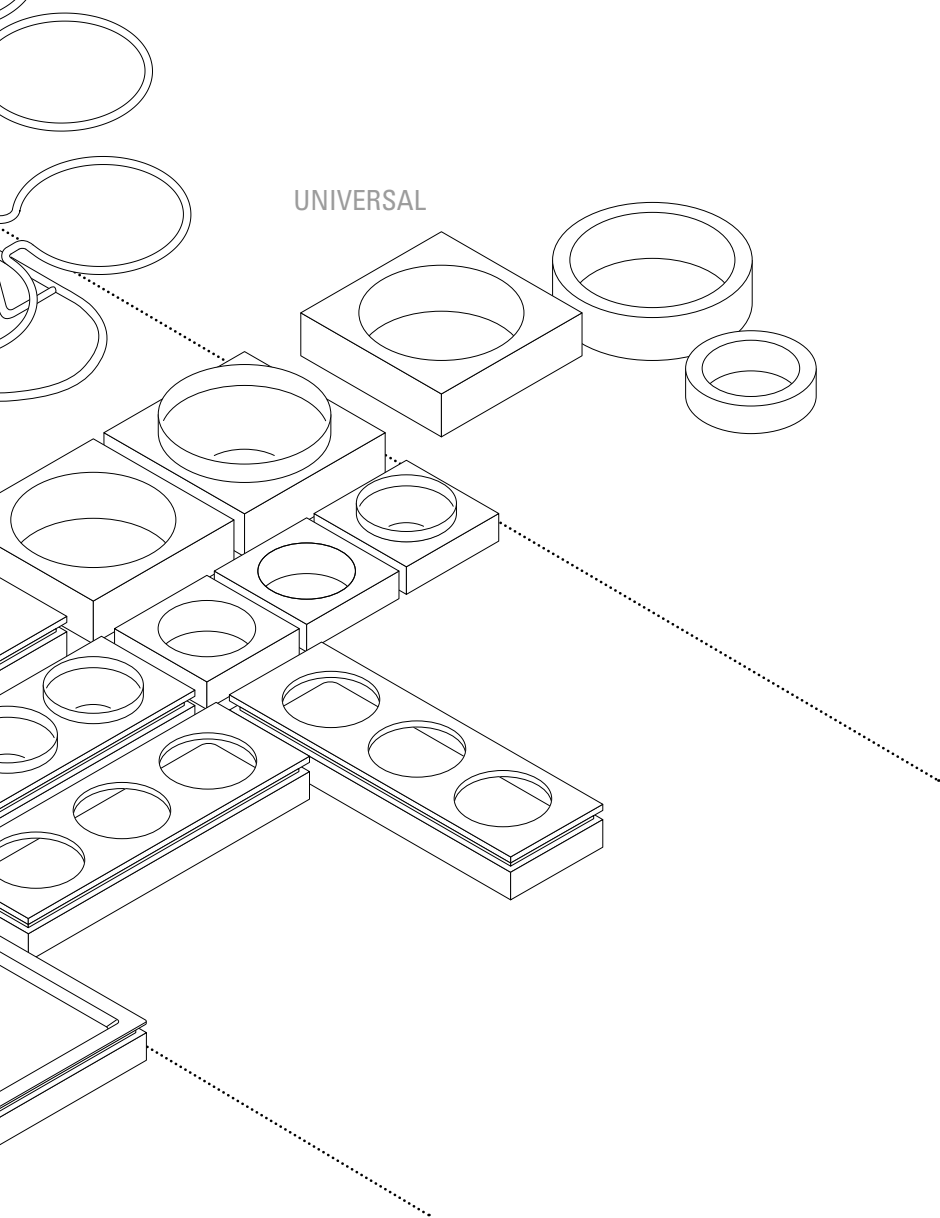
Die Grundidee von FRAMES ist einfach: köstlichen Speisen einen attraktiven Rahmen geben. Und das ist durchaus wörtlich zu verstehen. Wie hochwertige Rahmungen eines Bildes sind die Edelstahlplatten des Buffetsystems gestaltet. Gleichzeitig erfüllt FRAMES sämtliche Anforderungen des modernen gastronomischen Alltags. Die Funktionalität der Produkte war bei der Design-Entwicklung ein zentraler Gedanke.

The basic idea behind FRAMES is a simple one: framing delicious food in an attractive setting. It's a concept we've taken literally to create the stainless steel platters in our new buffet range, platters which work in the same way as high-quality picture frames. At the same time, FRAMES meets all the requirements of contemporary kitchens. Indeed, functionality was a core consideration throughout the design and development stages.



1. MULTIFUNKTIONALE SYSTEMELEMENTE





„Ein Buffet sollte eine durchdachte Struktur haben – nicht nur im Interesse des Gastes, sondern auch des Gastronomen. Dennoch darf eine Systematik nicht zu starr sein, um auch visuell den kulinarischen Erlebnisraum zu unterstützen.“

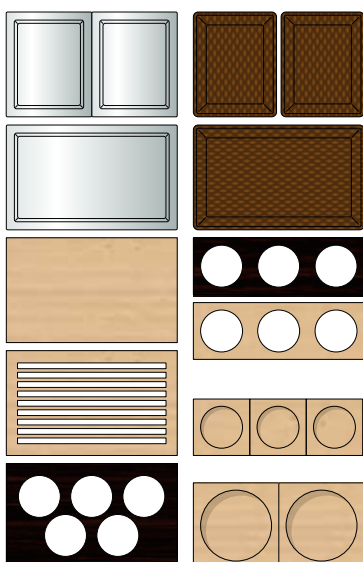
Benedikt Sauerland / sieger design

SYSTEM & SOLITÄR

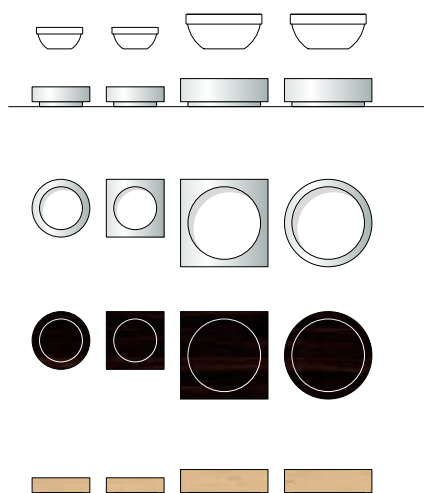
Die klare Struktur des Buffetsystems FRAMES erleichtert dem Gast die Orientierung am Buffet. Die modularen Ergänzungen bieten aber darüber hinaus umfangreiche Spielräume, das eigene Buffet zu individualisieren.

The clear structure of the FRAMES buffet range helps diners find their way around the buffet. A number of additional modules are also available, providing ample potential for creating customised buffet displays.

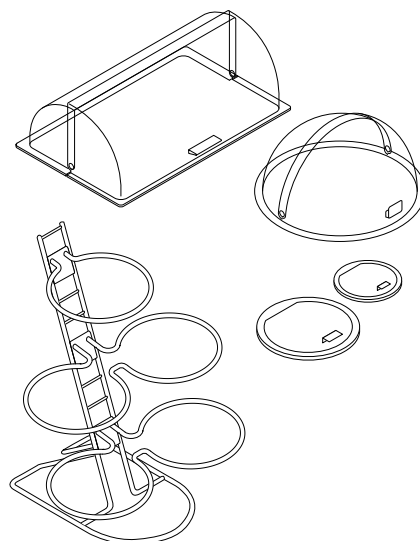
2. MASSBEZÜGE DER SYSTEMELEMENTE



3. SOLITÄRE ERGÄNZUNGEN DES SYSTEMS



4. ERWEITERBARKEIT DURCH ZUBEHÖR



DESIGN IM DETAIL

Die reduzierte, archetypische Formsprache von FRAMES nimmt sich elegant zurück und lässt damit viel Raum für die Inszenierung der Buffet-Speisen. Ein scheinbarer Widerspruch löst sich auf: das Design ist zeitgemäß und zeitlos zugleich.

Design in detail – The classic minimalist visual style of FRAMES is elegantly understated, leaving plenty of potential for creating appealing buffet arrangements. Its design transcends what at first seems to be an irreconcilable paradox, being at once both timeless and highly contemporary.





„Neben formalen Aspekten ist eine sensible Auswahl von Materialien entscheidend, um ein erfolgreiches Design zu entwickeln.“

Michael Sieger / sieger design



Bildschön sind die Edelstahlplatten von FRAMES, die den Speisen des Buffets einen würdigen Rahmen verleihen sollen.

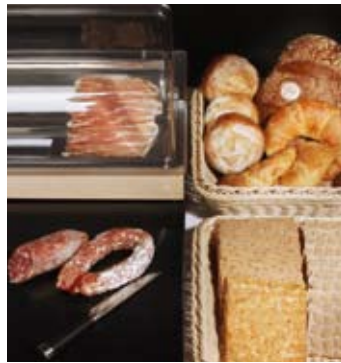
The attractive FRAMES stainless steel platters provide buffet food with a setting that truly does it justice.





Die Opulenz orientalischer Märkte inspirierte sieger design, ein System zu entwickeln, das auch Höhenstaffelungen ermöglicht.

Inspired by the opulence of Middle Eastern markets, sieger design has created a range which is also stackable.



DESIGN & KONZEPT

In einem westfälischen Wasserschloss entstehen unter der Führung der Brüder Christian und Michael Sieger Konzepte und Designs für nationale und internationale Unternehmen. Viele ihrer Produkte sind heute moderne Klassiker. Im Sanitärbereich ist die Agentur sieger design mit ihrer Arbeit für die Marken Dornbracht und Duravit eine feste Größe, aber auch beim Thema Tisch & Tafel arbeitete sie erfolgreich für Kunden wie WMF und Arzberg. „Für uns ist Design keine willkürliche Formfindung, sondern immer ein durchdachtes Gesamtkonzept,“ erläutert Michael Sieger. „Das ist ein wichtiger Teil des Erfolges.“

[In einem westfälischen Wasserschloss entstehen unter der Führung der Brüder Christian und Michael Sieger Konzepte und Designs für nationale und internationale Unternehmen. Viele ihrer Produkte sind heute moderne Klassiker. Im Sanitärbereich ist die Agentur sieger design mit ihrer Arbeit für die Marken Dornbracht und Duravit eine feste Größe, aber auch beim Thema Tisch & Tafel arbeitete sie erfolgreich für Kunden wie WMF und Arzberg. „Für uns ist Design keine willkürliche Formfindung, sondern immer ein durchdachtes Gesamtkonzept,“ erläutert Michael Sieger. „Das ist ein wichtiger Teil des Erfolges.“]

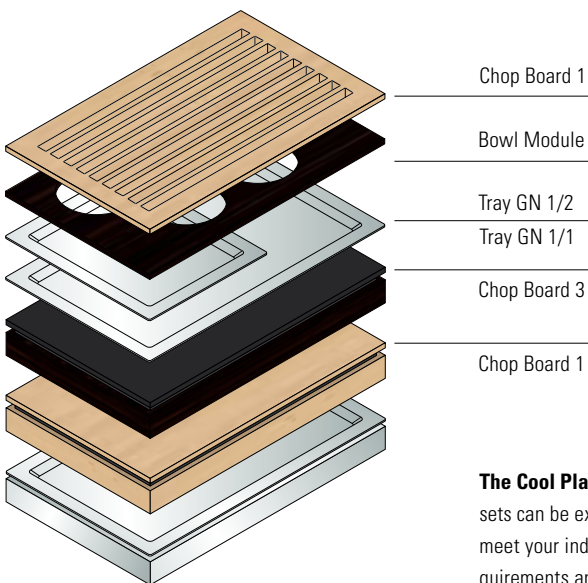


MULTIFUNKTIONAL



Die Systemelemente sind modular aufgebaut und deshalb multifunktional. Es können verschiedene Module aufgesetzt und unterschiedlich kombiniert bzw. genutzt werden.

The system elements feature a modular construction, making them extremely versatile. Various modules can be mixed and matched for a range of different applications.



Die Basis-Sets der Cool Plates sind individuell erweiterbar und lassen sich jederzeit individuell einsetzen. Die gleiche

Basis kann mit dem richtigen Aufsatz als Kühlplatte, Schneidebrett oder Schalenhalter genutzt werden.

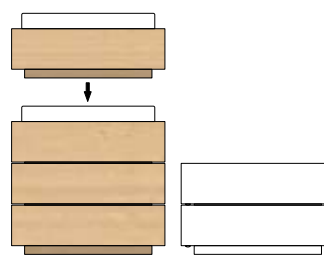
The Cool Plate base sets can be expanded to meet your individual requirements and arranged in a host of different ways. Depending on the cover panel, a single base can serve as a cool plate, a chopping board or a bowl holder.

ERGONOMISCH & STAPELBAR



Alle Elemente sind stapelbar. Die Schattenfuge der Kühlplatten bleibt dennoch erhalten und dient gleichzeitig als Griffkante. Abscheuern und Verkratzen wird durch Abstandhalter vermieden.

All elements are stackable. Even when stacked, the cool plates' shadow gaps remain accessible, making them easier to grip. Scuffs and scratches are prevented through the use of spacers.



Platzsparende Lagerung wird möglich durch die Stapelbarkeit aller Elemente. Die Bowl Boxes können mit oder ohne Schüsseln gestapelt werden.

The stackable nature of every element enables space-efficient storage. Bowl Boxes can even be stacked with or without bowls.



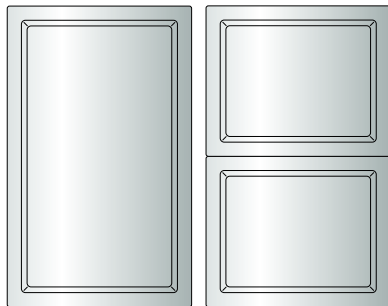
Alle Systemelemente ermöglichen ein schnelles und sicheres Handling, unter anderem durch Griffkanten unter den Aufsätzen sowie unter den Kühlmodulen selber.

All the system elements are quick and simple to use, with easy-to-grip edges both underneath the cover panels and underneath the base modules themselves.

KOMPATIBEL

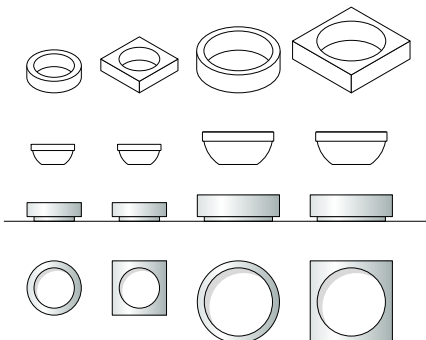
Die Struktur von FRAMES baut auf den Vermaßen der Gastronorm auf und ist somit universell kompatibel. Das gilt für sämtliche Systemelemente und Körbe. Die Bowl Boxes and Boards sind kombinierbar mit Standardschalen aus Glas und Melamin.

FRAMES' structure is based on Gastronorm standard dimensions, making it universally compatible. This applies to all system elements and baskets. The Bowl Boxes and Bowl Boards can be used with standard bowls made from either glass or melamine resin.



Unkomplizierte Kompatibilität ist elementare Grundlage des Buffet-systems.

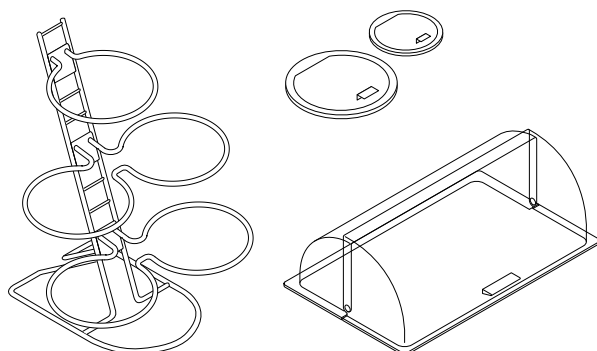
Problem-free compatibility with other manufacturers' products comes as standard with the FRAMES buffet range.



ERWEITERBAR

Zubehör wie Schalenständer, Hauben und Deckel ergänzen und erweitern die Möglichkeiten des Buffetsystems.

Accessories such as bowl stands, covers and lids enhance and extend the buffet range's potential.



FUNKTIONAL & EFFIZIENT

Gutes Design bedeutet insbesondere in der Gastronomie eine Synthese aus Form und Funktion. Der Aspekt der Funktionalität und damit der Alltags-tauglichkeit in der Gastronomie ist ein zentraler Anspruch von FRAMES als Profi-Buffetsystem. Dieser Anspruch wird durch zahlreiche kluge Detaillösungen vollauf erfüllt.

Functional and efficient – In the field of catering more than anywhere else, good design is about creating a synthesis of form and function. As a professional buffet range, functionality and hence suitability for everyday use are central to the FRAMES concept – and are comprehensively met through the inclusion of numerous ingenious details and solutions.

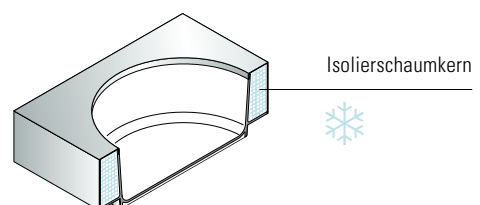
„Unabhängig vom Design bietet FRAMES ein extrem hohes Maß an Funktionalität für den professionellen Einsatz.“

Reinhold Pott / Assheuer & Pott

SMART DETAILS

FRAMES zeichnet sich durch viele kluge Detaillösungen aus. So sind z. B. die Cool Plates auch ohne Modul-Aufsatz als Crushed-Ice Bett zu verwenden. Die Edelstahl Bowl Boxes sind nicht nur dekorativ, sondern haben einen isolierenden Effekt. Die Speisen bleiben länger warm oder kühl.

FRAMES features a host of ingenious details and solutions. Cool Plates, for example, can be used without modular cover panels for a bed of crushed ice. Stainless steel Bowl Boxes are not only attractive, but also insulated, allowing food to maintain its temperature for longer.



COOL PLATES

Sets

EDELSTAHL 18/10
stainless steel



12940



12941



12942

WENGE
wenge



14940



14941



14942

AHORN
maple



13940



13941



13942

SET 1

53 x 32,5 x 8,5 cm

GN 1/1 Basiselement
GN 1/1 Edelstahl Tablett 18/10
Kühlakku
GN 1/1 base element
GN 1/1 stainless steel platter 18/10 cooler

SET 2

53 x 32,5 x 25,5 cm

GN 1/1 Basiselement
GN 1/1 Edelstahl Tablett 18/10
Rolltop-Haube, Kühlakku
GN 1/1 base element
GN 1/1 stainless steel platter 18/10 rolltop cover, cooler

SET 3

53 x 32,5 x 8,5 cm

GN 1/1 Basiselement
2 x GN 1/2 Edelstahl Tablett 18/10
Kühlakku
GN 1/1 base element
2 x GN 1/2 stainless steel platters 18/10 cooler

Chop Modules



13955



13960



17910

CHOPPING BOARD 1

Ahorn, massiv
solid maple

GN 1/1

CHOPPING BOARD 2

Ahorn, massiv, gerillt
solid maple

GN 1/1

CHOPPING BOARD 3

Polyethylen, schwarz
Polyethylene, black

GN 1/1

COOL PLATES

Bowl Modules

WENGE
wenge



14950



14951



14952

AHORN
maple



13950



13951



13952

BOWL MODULE

GN 1/1 Schüsselhalter einzeln
mit 5 Löchern, ø 13,2 cm
*GN 1/1 bowl module, each with
five holes, ø 13,2 cm*

BOWL MODULE SET 1

GN 1/1 Schüsselhalter Set
mit 5 weißen Melaminschüsseln
*GN 1/1 bowl module set with 5 white
melamine resin bowls*

BOWL MODULE SET 2

GN 1/1 Schüsselhalter Set mit
5 weißen Melaminschüsseln und
5 Deckeln
*GN 1/1 bowl module set with 5 white
melamine resin bowls and 5 lids*

Components

TRAYS

GN 1/1 Edelstahl Tablett 18/10
*GN 1/1 stainless steel platter
18/10*



11119

GN 1/2 Edelstahl Tablett 18/10
*GN 1/2 stainless steel platter
18/10*

11118

Kühlakku cooler



10782

Polystyrolwanne GN 1/1, schwarz
polystyrene tray GN 1/1, black

17922

COVER

GN 1/1 Rolltop-Haube
rolltop cover



11018

Rolltop-Haube
für Basket Round
rolltop cover

Bowl L Deckel ø 23 cm *lid*
Bowl S Deckel ø 14,5 cm *lid*
– mit Dichtungsring für
luftdichtes Verschließen
– 2 fixierbare Öffnungs-
positionen einstellbar



10887

10890



18389

BOWLS

Melaminschüssel weiß
melamine resin bowl white
ø 14 cm, Höhe 6,5 83700
ø 23 cm, Höhe 10 83702

Melaminschüssel schwarz
melamine resin bowl black
ø 14 cm, Höhe 6,5 83701
ø 23 cm, Höhe 10 83703

Edelstahlschüssel
stainless steel bowl
ø 14 cm, Höhe 6,5 30040
ø 23 cm, Höhe 10 30042

Glasschüssel
glass bowl
ø 14 cm, Höhe 6,5 11865
ø 23 cm, Höhe 10 11875



BOWL BOARDS

WENGE
wenge



AHORN
maple



Polystyrolwanne L schwarz
polystyrene tray L, black
17921

Polystyrolwanne S schwarz
polystyrene tray S, black
17920

BOWL BOARD L

SET 1 6-teilig 6 pcs.

Basiselement, Kunststoffwanne, Abdeckplatte für 3 Schüsseln (ø 23 cm), 3 Melaminschüsseln, weiß (53 x 26,5 x 8,5 cm)
base element, polystyrene tray L, cover panel to hold 3 bowls (ø 23 cm), 3 melamine resin bowls, white (53 x 26,5 x 8,5 cm)

BOWL BOARD L

SET 2 9-teilig 9 pcs.

Basiselement, Kunststoffwanne, Abdeckplatte für 3 Schüsseln (ø 23 cm), 3 Melaminschüsseln, weiß, mit Deckeln (53 x 26,5 x 8,5 cm)
base element, polystyrene tray L, cover panel to hold 3 bowls (ø 23 cm), 3 melamine resin bowls white, with lids (53 x 26,5 x 8,5 cm)

BOWL BOARD S

SET 1 6-teilig 6 pcs.

Basiselement, Kunststoffwanne, Abdeckplatte für 3 Schüsseln, Melaminschüsseln (ø 14 cm), weiß (53 x 17,6 x 8,5 cm)
base element, polystyrene tray S, cover panel to hold 3 bowls (ø 14 cm), 3 melamine resin bowls, white (53 x 17,6 x 8,5 cm)

BOWL BOARD S

SET 2 9-teilig 9 pcs.

Basiselement, Kunststoffwanne, Abdeckplatte für 3 Schüsseln (ø 14 cm), Melaminschüsseln, weiß, mit Deckeln (53 x 17,6 x 8,5 cm)
base element, polystyrene tray S, cover panel to hold 3 bowls (ø 14 cm), 3 melamine resin bowls, white, with lids (53 x 17,6 x 8,5 cm)

BOWL STANDS



SET 1

Buffetleiter für 5 Schüsseln (ø 23 cm), Melaminschüsseln, weiß, mit Deckeln
bowl stand for 5 bowls (ø 23 cm), melamine resin bowls, white, with lids



SET 2

Buffetleiter für 7 Schüsseln (ø 23 cm), Melaminschüsseln, weiß
bowl stand for 7 bowls (ø 23 cm), melamine resin bowls, white



Components

Leiter *ladder* 11395
Ring einzeln *single* 11396
Ring doppelt *double* 11397







BOWL BOXES

<p>12925</p> <p>12926</p> 	<p>12920</p> <p>12921</p> 	<p>12915</p> <p>12916</p> 	<p>12910</p> <p>12911</p> 	<p>EDELSTAHL 18/10 stainless steel</p>	
<p>14925</p> <p>14926</p> 	<p>14920</p> <p>14921</p> 	<p>14915</p> <p>14916</p> 	<p>14910</p> <p>14911</p> 		<p>WENGE wenge</p>
<p>13925</p> <p>13926</p> 	<p>13920</p> <p>13921</p> 	<p>13915</p> <p>13916</p> 	<p>13910</p> <p>13911</p> 		

<p>BOWL BOX L eckig <i>square</i></p> <p>Isolierendes Basiselement (26,5 x 26,5 cm, Höhe 8,5 cm) mit Melaminschüsseln, weiß, mit oder ohne Deckel <i>Insulating base element (26,5 x 26,5 cm, height 8,5 cm) with melamine resin bowls, white, lid optional</i></p>	<p>BOWL BOX S eckig <i>square</i></p> <p>Isolierendes Basiselement (17,4 x 17,4 cm, Höhe 6 cm) mit Melaminschüsseln, weiß, mit oder ohne Deckel <i>Insulating base element (17,4 x 17,4 cm, height 6 cm) with melamine resin bowls, white, lid optional</i></p>	<p>BOWL BOX L rund <i>round</i></p> <p>Isolierendes Basiselement (ø 26,5 cm, Höhe 8,5 cm) mit Melaminschüssel, weiß, mit oder ohne Deckel <i>Insulating base element (ø 26,5 cm, height 8,5 cm) with melamine resin bowl, white, lid optional</i></p>	<p>BOWL BOX S rund <i>round</i></p> <p>Isolierendes Basiselement (ø 17,4 cm, Höhe 6 cm) mit Melaminschüssel, weiß, mit oder ohne Deckel <i>Insulating base element (ø 17,4 cm, height 6 cm) with melamine resin bowl, white, lid optional</i></p>
--	--	--	--

BASKETS

<p>40293</p>  <p>GN 1/1</p>	<p>40291</p>  <p>40291</p>	<p>40292</p>  <p>GN 1/2</p>	<p>40295</p>  <p>40295</p>
<p>40294</p>  <p>40294</p>	<p>BASKET L</p> <p>Polyrattan, dunkelbraun <i>Polyrattan, dark brown</i></p> <p>GN 1/1, 53 x 32,5 x 10 cm GN 1/1, 53 x 32,5 x 6,5 cm</p> <p>GN 1/1, 53 x 32,5 x 6,5 cm mit Haubenschiene (ohne Haube 11018) <i>with frame to fix the cover (without cover 11018)</i></p>	<p>BASKET S</p> <p>Polyrattan, dunkelbraun <i>Polyrattan, dark brown</i></p> <p>GN 1/2, 32,5 x 26,5 x 10 cm GN 1/2, 32,5 x 26,5 x 6,5 cm</p>	<p>BASKET ROUND</p> <p>Polyrattan, dunkelbraun, <i>Polyrattan, dark brown</i></p> <p>ø 35 cm, Höhe <i>height</i> 20 cm mit Haubenschiene (ohne Haube 18389) <i>with frame to fix the cover (without cover 18389)</i></p>



Assheuer + Pott GmbH & Co. KG
Postfach 1555 D-59835 Sundern
Talweg 11 D-59846 Sundern
Germany

Telefon +49(0)29 33/97 35-0
Telefax +49(0)29 33/97 35-35

www.aps-germany.de
info@aps-germany.de